

Receta



ÁTika!
arte y casa

Esteban Arze #749 Aroma y Uruguay



www.atika.com.bo

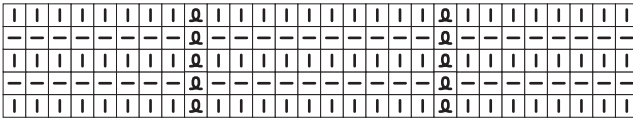


607 74790



atika.bolivia

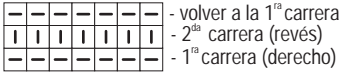
Diagrama 1



- volver a la 1ª carrera
 - 2ª carrera (revés)
 - 1ª carrera (derecho)

repetición

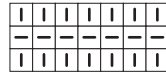
Diagrama 2



- volver a la 1ª carrera
 - 2ª carrera (revés)
 - 1ª carrera (derecho)

repetición

Diagrama 3



- volver a la 1ª carrera
 - 2ª carrera (revés)
 - 1ª carrera (derecho)

repetición

Diagrama 4

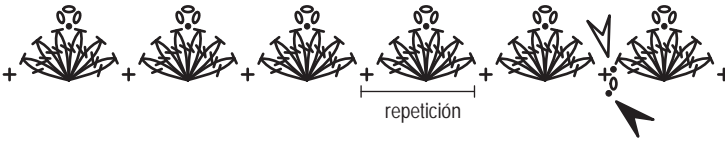
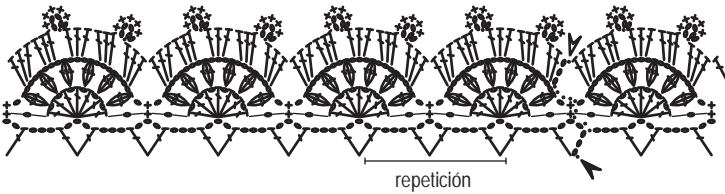


Diagrama 5

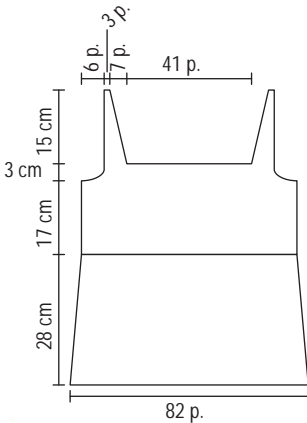


Leyenda

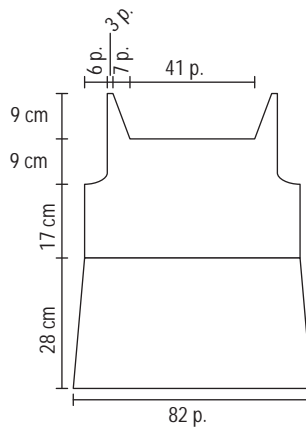
- tricot
- media
- sacar 1 p. s/ hacer en media
- cad.
- p.bb.
- p.b.
- p.a.
- picot
- 2 p.a. cerrados juntos
- 3 p.a. cerrados juntos
- empezo
- final

Círculo S.A. - 270209

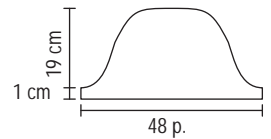
Frente



Espalda



Mangas



Blusa verde Anne Tamaño 40

Materiales utilizados

Hilo Anne (ovillo con 500m) de Círculo, 4 ovillos en el color verde (5800) y 1 ovillo en el color verde-musgo (5398). Agujas para tricot de Círculo nº 5,0mm. Aguja para crochet Círculo nº 8 (3,0mm). Aguja circular para tricot nº 5,0. 2 bases para broche. 1 alfiler.

Puntos y abreviaturas utilizados

Punto (p.), tricot (también llamado punto santa clara) (t.), jersey (m.), 2 puntos juntos en jersey, mate simple (saque 1 punto sin hacer en jersey, 1 jersey, remate el punto sin hacer sobre el tejido), cadena (cad.), ponto bajísimo (p.bb.), punto bajo (p.b.), punto alto (p.a.), picot (3 cadenitas, 1 punto bajísimo lazando la 1ª cadenita), punto cangrejo (es el punto bajo trabajado de la izquierda para la derecha), punto fantasía 1 (1ª, 3ª e 5ª carreras: en tricot; 2ª carrera y todas las pares: en jersey; 7ª carrera: 3 tricot, *estire el hilo de la 5ª carrera abajo torciéndolo una vez para la derecha y póngalo en la aguja izquierda, trabaje 1 jersey lazando el hilo torcido y el punto siguiente, 5 tricot*, repita de * a *, para terminar la carrera estire el hilo de la 5ª carrera abajo torciéndolo una vez para la derecha y póngalo en la aguja izquierda, trabaje 1 jersey lazando el hilo torcido y el punto siguiente, 3 tricot; 9ª y 11ª carreras: en tricot; 13ª carrera: 6 tricot, *estire el hilo de la 5ª carrera abajo torciéndolo una vez para la derecha y póngalo en la aguja izquierda, trabaje 1 jersey lazando el hilo torcido y el punto siguiente, 5 tricot*, repita de * a * terminando la carrera con 1 tricot; 15ª carrera: vuelva a la 3ª carrera), punto fantasía 2 (acompañar el diagrama 1), revés del punto jersey (acompañar el diagrama 2), punto jersey (acompañar el diagrama 3), terminación en crochet para la barra (acompañar el diagrama 4), terminación en crochet para los puños (acompañar el diagrama 5).

Como hacer

Frente (parte superior): usando 2 hilos verde juntos ponga 73 puntos en la aguja para tricot y trabaje en el punto fantasía 1. A 17 cm de largo, para formar las sisas de las mangas, remate a los 2 lados a cada 2 carreras 3 puntos 2 veces. A 20 cm de largo, para formar el escote, coloque los 41 puntos centrales en espera en un alfiler para tricot dividiendo el trabajo en 2 partes y termine cada una separadamente rematando del lado del escote a cada 4 carreras 1 punto 7 veces. A 35 cm de largo remate todos los puntos.

Espaldas (parte superior): usando 2 hilos verde juntos ponga 73 puntos en la aguja para tricot y trabaje en el punto fantasía 1. A 17 cm de largo, para formar las sisas de las mangas, remate a los 2 lados a cada 2 carreras 3 puntos 2 veces. A 26 cm de largo, para formar el escote, coloque los 41 puntos centrales en espera en un alfiler para tricot dividiendo el trabajo en 2 partes y termine cada una separadamente rematando del lado del escote a cada 2 carreras 1 punto 7 veces. A 35 cm de largo remate todos los puntos.

Frente y espaldas (parte inferior): usando 2 hilos verde juntos en la barra levante 72 puntos en la aguja para tricot y trabaje en el punto fantasía 2 aumentando de los 2 lados a cada 10 carreras 1 punto 5 veces. A 28 cm de largo remate todos los puntos.

Mangas: usando 2 hilos verde juntos ponga 48 puntos en la aguja para tricot y trabaje en el revés del punto jersey. A 1 cm de largo, para formar el redondeado de la manga, remate de los 2 lados a cada 2 carreras 3 puntos 1 vez, 2 puntos 1 vez, 1 punto 7 veces, a cada 4 carreras 1 punto 3 veces, remate todos los puntos. Trabaje la otra manga de la misma manera.

Flores para los broches: usando 2 hilos verde juntos ponga 18 puntos en la aguja para tricot y trabaje en el punto jersey aumentando. A 3 cm de largo remate todos los puntos. Haga 2 piezas.

Tornillos y colgantes para los broches: para el tornillo, usando 1 hilo verde y la aguja para crochet haga 1 cuerda con 35 cadenitas, 2 puntos altos lazando la 4ª cadenita a contar de la aguja, 3 puntos altos lazando cada cadenita de la cuerda hasta el final y remate. Haga más una pieza con el hilo verde-musgo. Para el colgante, usando el hilo verde y la aguja para crochet haga *8 cadenitas, 2 puntos altos cerrados juntos lazando la 3ª cadena a contar de la aguja*, repita de * a * más 6 veces y remate. Haga más una pieza con el hilo verde-musgo.

Terminación y montaje

Cosa los hombros y las laterales.

Para la terminación del escote, usando 2 hilos verde juntos retome los 41 puntos del frente que están en espera en el alfiler trabajándolos en jersey, levante 34 puntos en la lateral del escote, retome los 41 puntos de la espalda que están en el alfiler en espera trabajándolos en jersey y levante más 34 puntos en la otra lateral del escote. Trabaje siempre en jersey, en los costados del escote de delante y de espaldas trabaje en cada carrera 1 mate simple, 1 jersey, 2 puntos juntos en jersey 7 veces. A 3 cm de largo remate todos los puntos. Usando 2 hilos verde juntos y la aguja para crochet trabaje 1 carrera de punto cangrejo alrededor del escote.

Cierre las mangas y cósalas alrededor de las sisas.

Usando 2 hilos verde juntos y la aguja para crochet trabaje la terminación alrededor de la barra acompañando el diagrama 4.

Usando 2 hilos verde juntos y la aguja para crochet trabaje la terminación alrededor de los puños acompañando el diagrama 5.

Para los broches, usando el hilo verde-musgo y la aguja para crochet trabaje sobre la borda superior de la pieza de tricot 1 carrera con 2 puntos bajos, *1 picot, 2 puntos bajos*, repita de * a * hasta el final y remate. Enrolle la pieza en caracol y prenda la base con pequeños puntos, prenda la flor con 1 colgante en la base para broche con pequeños puntos. Monte el otro broche de la misma manera. Encaje el medio de la extensión de los tornillos en el alfiler.

Para formar la cuerda corte 8 hilos de cada color con aproximadamente 2,5 m de largo cada, dóblelos al medio y encaje un color en el otro. Tuerza bien y déjelos enrollar juntos, dé un nudo en cada punta dejando la cuerda con 1,6 m de largo y corte el exceso de hilos en las puntas abajo del nudo dejando 2 cm de flecos. Pase la cuerda con un hilvanado alrededor de la pretina dejando las puntas centralizadas delante para el lazo. Prenda los broches logo abajo del escote al lado izquierdo de la blusa.

Muestra

Cuadrado de 5 x 5 cm (agujas para tricot nº 5,0 mm) = 10 puntos x 11 carreras medidos sobre el punto jersey (derecho en jersey, revés en tricot).

